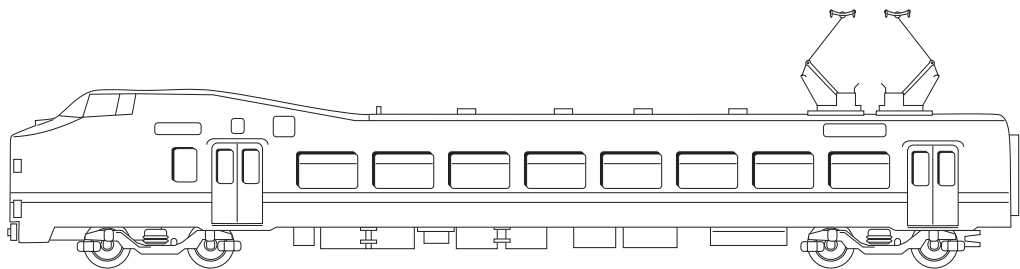


TRIX



MINITRIX

*Modell des
Triebzuges 'Koploper'*

Informationen zum Vorbild

Bei der Konstruktion des Koploper war es ein Ziel, einen Triebzug mit Durchlaufkopf zu schaffen. So war es möglich, mehrere dieser Züge zusammen zu kuppeln, wobei die Reisenden die Möglichkeit hatten, durch den ganzen entstandenen Zug durchzulaufen. Um den notwendigen Platz zu schaffen, wurde der Führerstand über den Durchlauf gebaut und war über eine Treppe erreichbar.

Die Serienauslieferung begann erst gut sechs Jahre nach der Vorserie, weshalb die meisten Kinderkrankheiten bis dahin behoben waren.

Unter anderem war jetzt auch ein Gepäckabteil vorgesehen, das allerdings insbesondere in der Urlaubszeit viel zu klein war.

Der Koploper wird noch heute vielfältig auf dem niederländischen Schienennetz eingesetzt.

Länge ü. Kupplungen	80 600 mm
Höchstgeschwindigkeit	160 km/h
Dienstmasse	144 t
Nennleistung	1260 kW (1715 PS)
Baujahr ab	1984

Information about the Prototype

The object in the design of the Koploper was to create a powered rail car train with end cars that had a through passageway. This made it possible to couple several of these trains together, whereby the passengers could walk through the entire train. The engineer's cab was built over the passageway to create the necessary space and could be reached by a stairway.

Regular production of these trains did not begin until a good six years after the prototype series, so that most of the teething problems had been corrected by then.

Among other things, a baggage compartment was not provided for, but it was still much too small particularly in the vacation period.

The Koploper is still widely used today on the Dutch rail network.

Length over couplers	80,6 mm / 264 ft. 5-1/4 in.
Maximum speed	160 km/h / 100 mph
Service weight	144 metric tons
Nominal power	1,260 kilowatts / 1,715 hp
Built starting in	1984

Informations concernant la locomotive

En construisant la "Koploper", les NS voulaient disposer d'une rame automotrice pourvue de l'intercirculation aux extrémités de façon à pouvoir assembler plusieurs rames ensemble et permettre la circulation des passagers d'un bout à l'autre du train. Afin de loger l'intercirculation, le poste de conduite a été surélevé et était accessible via une échelle.

La construction en série n'a commencé que six bonnes années après la présérie, ce qui a permis de remédier à la plupart des maladies de jeunesse. C'est ainsi qu'on a prévu entre autres un compartiment à bagages qui s'est toutefois révélé beaucoup trop petit en période de vacances.

La Koploper est actuellement utilisée partout sur le réseau ferré hollandais.

Longueur hors tampons	80 600 mm
Vitesse maximale	160 km/h
Poids en ordre de marche	144 t
Puissance nominale	1260 kW (1715 CV)
Construction à partir de	1984

Informatie over het voorbeeld

Bij de constructie van de Koploper was de doelstelling een treinstel met een doorloopkop te maken. Hierdoor was het mogelijk meerdere van deze treinstellen aan elkaar te koppelen, waarbij de reizigers de mogelijkheid hadden door de zo ontstane volle treinlengte door te lopen. Om de noodzakelijke ruimte vrij te maken werd de cabine voor de machinist boven de doorloop gebouwd en was via een trap te bereiken.

De uitlevering van de seriematige stellingen begon pas ruim zes jaar na de voorserie, waardoor de meeste kinderziekten voordien verholpen waren.

Onder andere werd er een bagageruimte aangebracht die echter juist in vakantietijd veel te klein bleek te zijn. De Koploper wordt heden ten dage nog veelvuldig op het Nederlandse spoorwegennet ingezet.

lengte over de koppelingen	80600 mm
maximumsnelheid	160 km/h
dienstgewicht	144t
normvermogen	1260 kW (1715 pk)
bouwjaar vanaf	1984

Funktion

- Dieses TRIX-Modell ist entsprechend den gesetzlichen Vorschriften voll funk- und fernsehentstört.
- Zum Schutz des Modells ist eine elektronische Überlastsicherung eingebaut.
- Modell mit digitaler Schnittstelle entsprechend NEM 651
- Mit Kinematik für Kurzkupplung und Kupplungsaufnahme nach NEM
- Dreilicht-Spitzensignal vorne, zwei rote Schlusslichter hinten.
- Innenbeleuchtung nachrüstbar.
- Auf Oberleitungsbetrieb umschaltbar.
- Vorbereitet für den Einbau eines Funktionsdecoders in den Steuerwagen.
- analog 14 Volt=, digital 22 Volt~

Fonctionnement

- Ce modèle TRIX est protégé contre l'émission de parasites radio et de télévision conformément aux prescriptions légales.
- An electronic overload protection is built in to protect the model.
- Modèle réduit avec interface numérique selon la norme NEM 651- Avec boîtier normalisé NEM à élongation pour attelage court
- Triple headlights in the front, dual red rote marker lights in the rear.
- Interior lighting can be retrofitted.
- Can be switched to catenary operation.
- Ready for the installation of a function decoder in the cab control car.
- Analogique 14 volts =, digital 22 volts ~

Functions

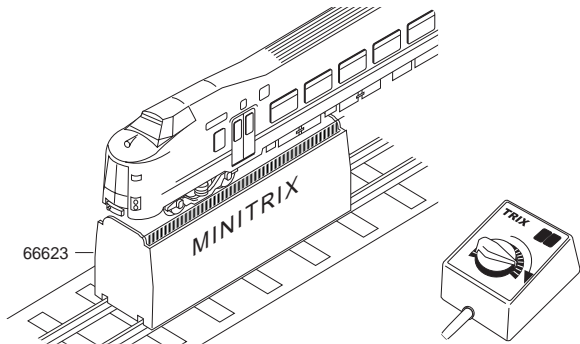
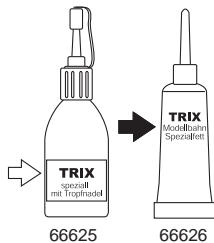
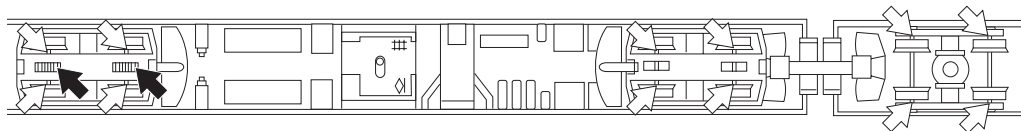
- This TRIX model complies with the regulations concerning suppression of interference with radio and television reception.
- Une sécurité électronique protège le modèle contre toute surcharge éventuelle.
- Model with digital interface according to NEM 651-NEM close coupler mechanism and coupler pocket
- Feux triples à l'avant, deux feux rouges de fin de convoi à l'arrière.
- Possibilité d'installer l'éclairage intérieur.
- Exploitation par caténaire possible.
- Prééquipé pour recevoir un décodeur de fonctions dans la voiture-pilote.
- Analog 14 volts DC, digital 22 volts AC

Funcities

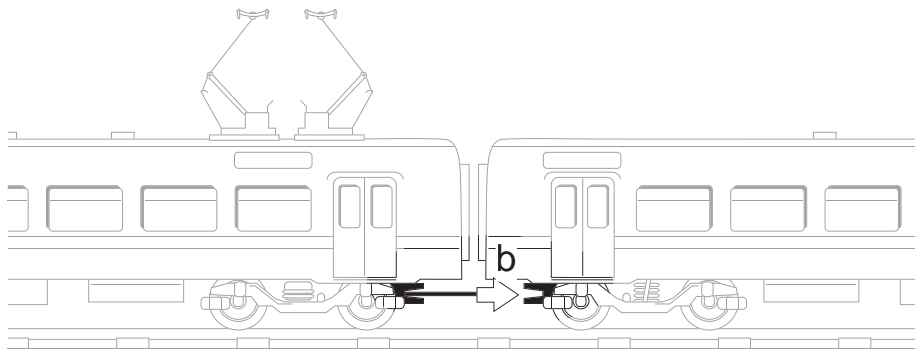
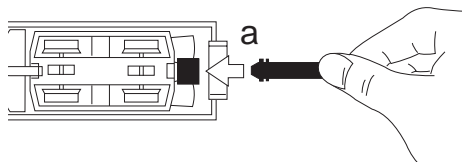
- Dit TRIX-model is, volgens de geldende voorschriften, geheel radio- en televisie-ontstoort.
- Voor de beveiliging van het model is een elektronische overbelastingsbeveiliging ingebouwd.
- Model met digitale interface conform NEM 651-Met kortkoppelingsmechaniek en koppelingsopnameschacht volgens NEM
- Drievoudige frontverlichting voor, twee rode sluitseinen achter.
- Binnenverlichting later in te bouwen.
- Omschakelbaar op bovenleiding.
- Voorbereid voor de inbouw van een functiedecoder in het stuurstandrijtuig.
- AnalooG 14 Volt=, digitaal 22 Volt ~

Schmierung nach etwa 50 Betriebsstunden
Lubricate after about 50 hours of operation
Graissage environ toutes les 50 heures de fonctionnement
Smeren na ongeveer 50 bedrijfsuren

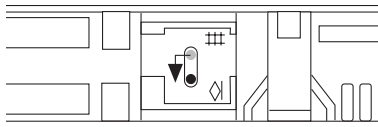
Reinigung der Lokräder
Cleaning the locomotive wheels
Nettoyage des roues de locomotive
Reinigung van de wielen van de loc



Zug zusammenkuppeln
Coupling the train together
Assembler je train
Trein aan elkaar koppelen



Umschalten auf Oberleitungsbetrieb
Switching to catenary operation
Commutation sur caténaire
Omschakelen op bovenleidingsbedrijf

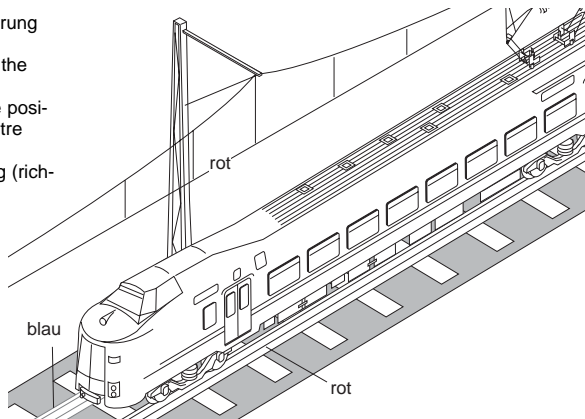


Hinweis: Bei Oberleitungsbetrieb ist die Positionierung (Richtung) auf dem Gleis nicht beliebig!

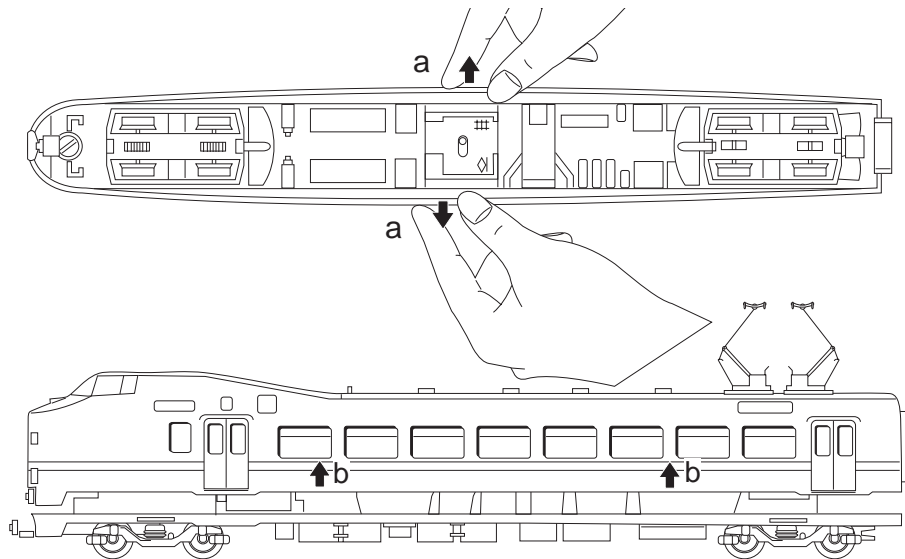
Important: There is only one correct way to place the train on the track for catenary operation!

Remarque: En cas d'alimentation par caténaire, le positionnement (l'orientation) de la rame ne peut pas être quelconque sur la voie!

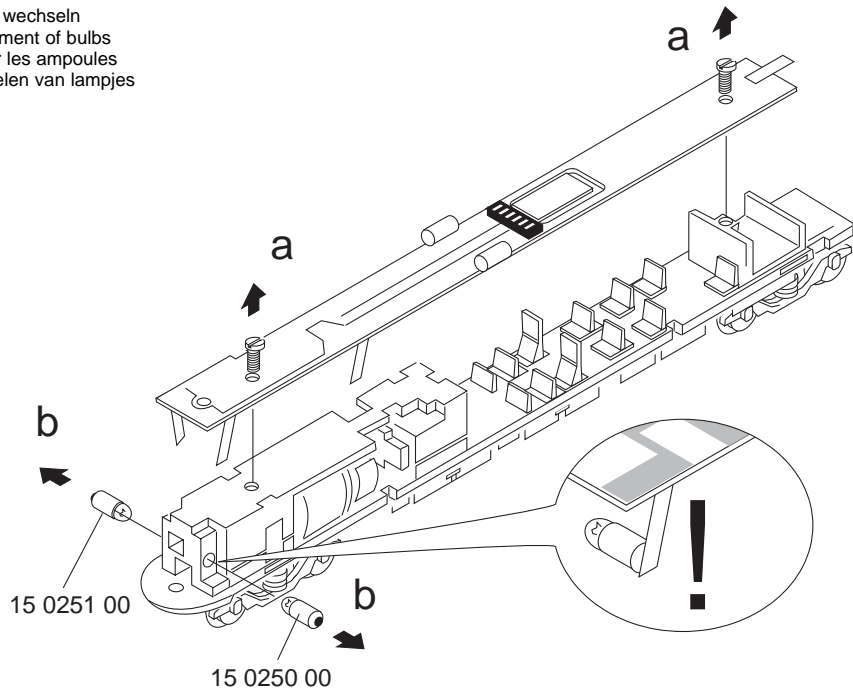
Opmerking: bij bovenleidingsbedrijf is de plaatsing (richting) op de rails niet willekeurig!



Lokgehäuse abnehmen
Removing the locomotive body
Enlever la caisse de locomotive
Loc-kap verwijderen

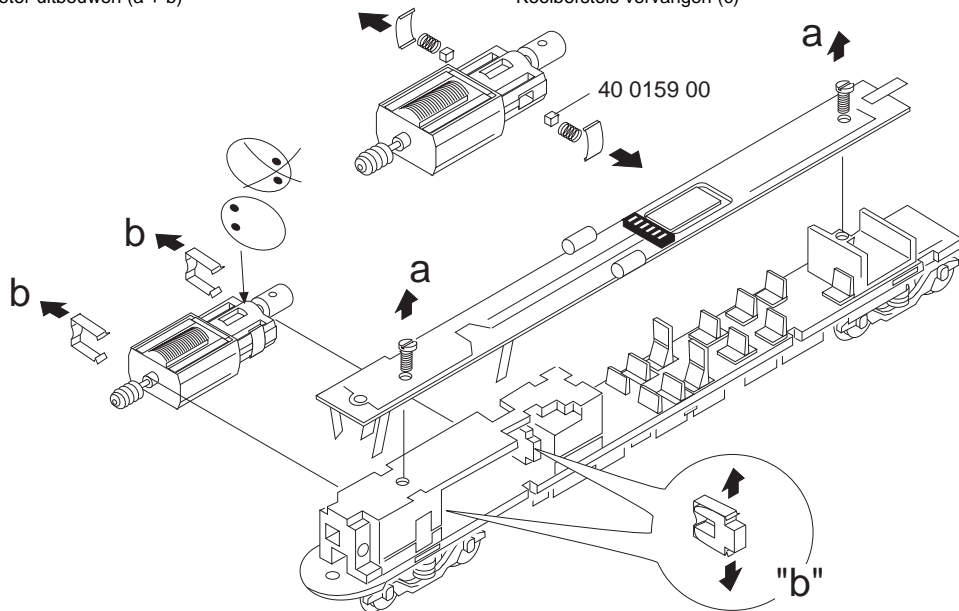


Lampen wechseln
Replacement of bulbs
Changer les ampoules
Verwisselen van lampjes

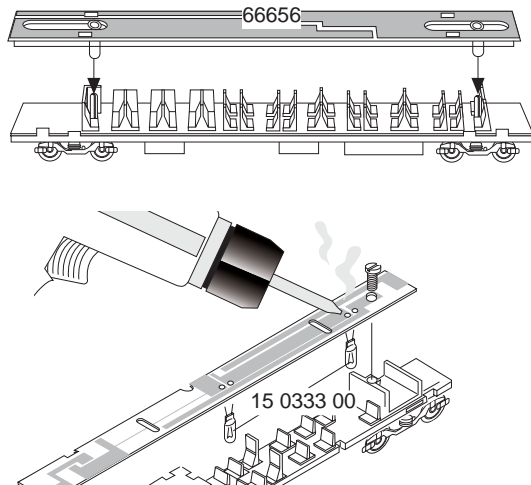


Motor ausbauen (a + b)
Removing the motor (a + b)
Enlever le moteur (a + b)
Motor uitbouwen (a + b)

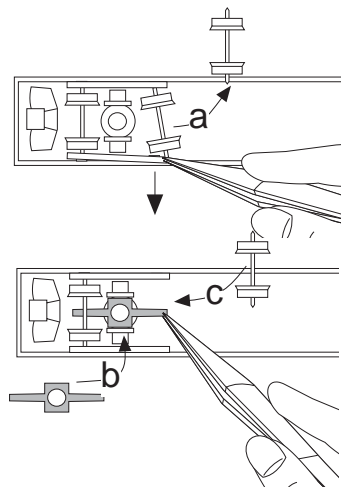
Motorbürsten auswechseln (c)
Changing motor brushes (c)
Remplacer les balais du moteur (c)
Koolborstels vervangen (c)



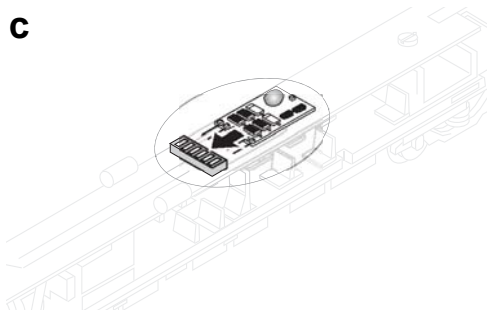
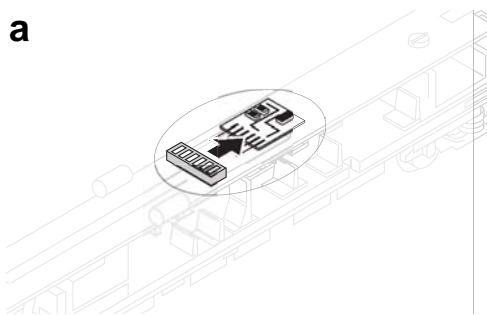
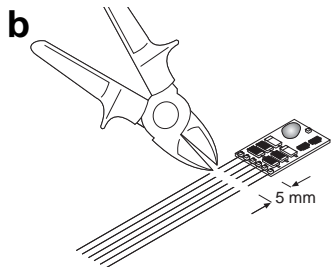
Einbau der Innenbeleuchtung.
Installation of the interior lighting.
Montage de l'éclairage intérieur.
Inbouw van de binnenverlichting



Für Betrieb mit Innenbeleuchtung müssen die Schleifer in den Drehgestellen eingebaut werden.
The pickups must be installed in trucks for the operation of the interior lighting.
L'utilisation avec éclairage intérieur installé nécessite le montage du frotteur sur le bogie.
Voor het bedrijf met binnenverlichting moeten de slepers in de draaistellen ingebouwd worden.



Einbau des Lok-Decoders mit der schwarzen
Vergußmasse nach oben.
Installation of the locomotive decoder with the black sea-
ling compount facing up.
Montage du décodeur de locomotive avec la masse de
scellement noire vers le haut.
Inbouwen van de loc-decoder met de zwarte ingegoten
zijde naar boven.



- Nicht für Betrieb auf Digitalanlagen ohne eingebauten Lokdecoder.
- Die Lok darf nicht mit mehr als einer Leistungsquelle gleichzeitig verbunden werden.
- Beachten Sie unbedingt die Sicherheitshinweise in der Gebrauchsanleitung zu Ihrem Betriebssystem.

- Pas pour exploitation sur réseaux numériques sans décodeur de locomotive intégré.
- La locomotive ne peut être alimentée que par une seule source de courant à la fois.
- Veuillez impérativement respecter les remarques sur la sécurité décrites dans le mode d'emploi en ce qui concerne le système d'exploitation.

- Not suitable for operation on digital layouts without a locomotive decoder installed in it first.
- The locomotive must not be connected to more than one power source at a time.
- Pay close attention to the safety warnings in the instructions for your operating system.

- Niet geschikt voor het gebruik op digitale banen zonder ingebouwde loc-decoder.
- De loc mag niet met meer dan één stroombron gelijktijdig verbonden worden.
- Lees ook aandachtig de veiligheidsvoorschriften in de gebruiksaanwijzing van uw bedrijfssysteem.

Jegliche Garantie-, Gewährleistungs- und Schadensersatzansprüche sind ausgeschlossen, wenn in TRIX- Produkte nicht von TRIX freigegebene Fremdteile eingebaut werden und/oder TRIX- Produkte umgebaut werden und die eingebauten Fremdteile bzw. der Umbau für sodann aufgetretene Mängel und/oder Schäden ursächlich war.

Die Darlegungs- und Beweislast dafür, dass der Einbau von Fremdteilen oder der Umbau in bzw. von TRIX-Produkten für aufgetretene Mängel und/oder Schäden nicht ursächlich war, trägt die für den Ein- und/ oder Umbau verantwortliche

No warranty or damage claims shall be accepted in those cases where parts neither manufactured nor approved by TRIX have been installed in TRIX products or where TRIX products have been converted in such a way that the non-TRIX parts or the conversion were causal to the defects and/or damage arising.

The burden of presenting evidence and the burden of proof thereof, that the installation of non-TRIX parts or the conversion in or of TRIX products was not causal to the defects and/or damage arising, is borne by the person and/or company responsible

Tout recours à une garantie commerciale ou contractuelle ou à une demande de dommages-intérêt est exclu si des pièces non autorisées par TRIX sont intégrées dans les produits TRIX et/ou si les produits TRIX sont transformés et que les pièces d'autres fabricants montées ou la transformation constituent la cause des défauts et/ou dommages apparus.

C'est à la personne et/ou la société responsable du montage/de la transformation ou au client qu'incombe la charge de prouver que le montage des pièces d'autres fabricants sur des produits TRIX ou la transformation des produits TRIX n'est pas à l'origine des défauts et ou dommages apparus.

Trix Modelleisenbahn GmbH & CO. KG
Postfach 4924
D-90027 Nürnberg
www.trix.de

Elke aanspraak op garantie en schadevergoeding is uitgesloten, wanneer in TRIX-producten niet door TRIX vrijgegeven vreemde onderdelen ingebouwd en/of TRIX-producten omgebouwd worden en de ingebouwde vreemde onderdelen resp. de ombouw oorzaak van nadien opgetreden defecten en/of schade was.

De aantoonplicht en de bewijslijst daaromtrent, dat de inbouw van vreemde onderdelen in TRIX-producten of de ombouw van TRIX-producten niet de oorzaak van opgetreden defecten en/of schade is geweest, berust bij de voor de inbouw en/of ombouw verantwoordelijke persoon en/of firma danwel bij de klant.

Im Falle von Reparaturen oder Reklamationen wenden Sie sich bitte an unsere folgende Service-Adresse:

Firma
Trix Modelleisenbahn GmbH & Co. KG
Service Minitrix
Trautskirchenerstr. 6/8
90431 Nürnberg

313072/0704/SmNa
Änderungen vorbehalten
Copyright by Gebr. Märklin & Cie. GmbH